



SL-1543

**INSTRUCTION MANUAL**  
**РУКОВОДСТВО ПО ЭКСПЛУАТАЦИИ**  
**ІНСТРУКЦІЯ З ЕКСПЛУАТАЦІЇ**

|    |     |                       |    |     |                      |
|----|-----|-----------------------|----|-----|----------------------|
| 4  | GB  | FOOD PROCESSOR        | 13 | EST | KÕÕGIKOMBAIN         |
| 5  | RUS | КУХОННЫЙ ПРОЦЕССОР    | 14 | LV  | VIRTUVES PROCESORS   |
| 6  | CZ  | KUCHYŇSKÝ ROBOT       | 15 | LT  | VIRTUVĖS PROCESORIUS |
| 7  | BG  | КУХНЕНСКИ РОБОТ       | 16 | H   | KONYHAI SZELETELŐGÉP |
| 8  | PL  | ROBOT KUCHENNY        | 17 | KZ  | АСХАНАЛЫҚ ПРОЦЕССОР  |
| 9  | RO  | PROCESOR DE BUCĂTĂRIE | 18 | CR  | KUHINJSKI PROCESOR   |
| 10 | UA  | КУХОННИЙ ПРОЦЕСОР     | 19 | D   | KÜCHENMASCHINE       |
| 11 | SCG | МУЛТИПРАКТИК          |    |     |                      |



АЯ46



002



010

## GB DESCRIPTION

1. Motor unit
2. Bowl
3. Bowl lid
4. Crushing knife
5. Pulse button HIGH
6. Pulse button LOW

## CZ POPIS

1. Těleso spotřebiče
2. Mísa
3. Víko na mísu
4. Nůž na drcení
5. Tlačítko režimu „pulse“ HIGH
6. Tlačítko režimu „pulse“ LOW

## PL OPIS

1. Obudowa
2. Czasza
3. Pokrywa czaszy
4. Nóż do rozdrabniania
5. Przycisk warunków impulsowych HIGH
6. Przycisk warunków impulsowych LOW

## UA ОПИС

1. Корпус
2. Чаша
3. Кришка чаші
4. Ніж для подрібнення
5. Кнопка імпульсного режиму HIGH
6. Кнопка імпульсного режиму LOW

## EST KIRJELDUS

1. Korpus
2. Anum
3. Anuma kaas
4. Viilutamistera
5. Impulssrežiimi nupp HIGH
6. Impulssrežiimi nupp LOW

## LT APRAŠYMAS

1. Korpusas
2. Maisto ruošimo indas
3. Indo dangtis
4. Smulkinimo peilis
5. Impulso režimo mygtukas HIGH
6. Impulso režimo mygtukas LOW

## KZ СИПАТТАМА

1. Қаптама
2. Шара
3. Шараның қақпағы
4. Ұсақтауға арналған пышақ
5. Импульстік режим батырмасы HIGH
6. Импульстік режим батырмасы LOW

## D GARÄTEBESCHREIBUNG

1. Gehäuse
2. Schale
3. Schalendeckel
4. Zerkleinerungsmesser
5. Taste des Impulsbetriebs HIGH
6. Taste des Impulsbetriebs LOW

## RUS УСТРОЙСТВО ИЗДЕЛИЯ

1. Корпус
2. Чаша
3. Крышка чаши
4. Нож для измельчения
5. Кнопка импульсного режима HIGH
6. Кнопка импульсного режима LOW

## BG ОПИСАНИЕ

1. Корпус
2. Чаша
3. Капак на чашата
4. Нож за раздробяване
5. Бутон за импулсен режим HIGH
6. Бутон за импулсен режим LOW

## RO DESCRIERE

1. Corp
2. Cupă
3. Capacul cupei
4. Cuțit pentru farîmișarea produselor
5. Butonul pentru regimul impulsionar HIGH
6. Butonul pentru regimul impulsionar LOW

## SCG ОПИС

1. Кућиште
2. Посуда
3. Поклопац посуде
4. Нож за уситњавање
5. Дугме за укључење импулсног режима HIGH
6. Дугме за укључење импулсног режима LOW

## LV APRAKSTS

1. Korpus
2. Kaus
3. Kausa vāks
4. Nazis sasmalcināšanai
5. Impulsu režīma poga HIGH
6. Impulsu režīma poga LOW

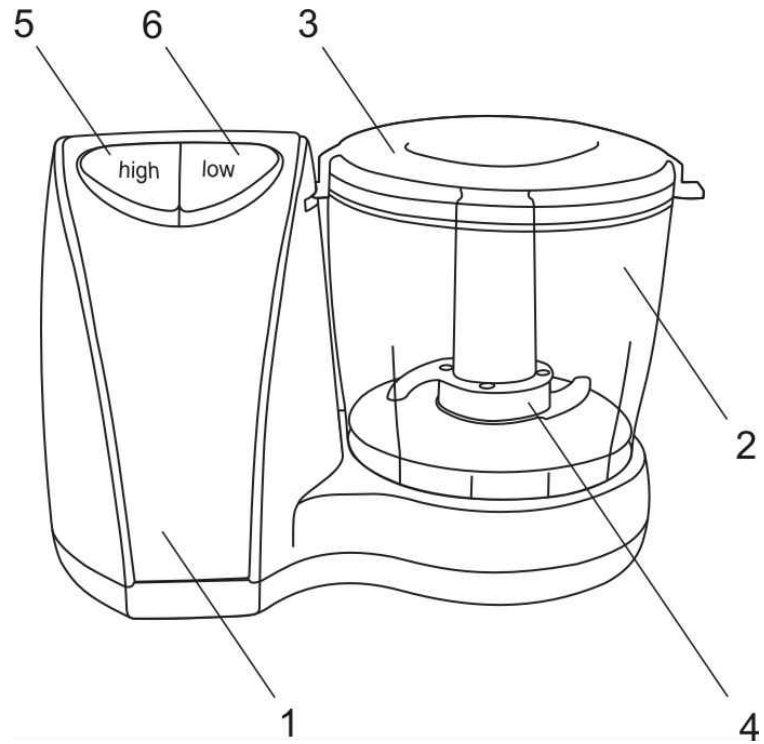
## H LEÍRÁS

1. Készülékház
2. Csésze
3. Csésze fedele
4. Aprító kés
5. Impulzus üzemmód gomb HIGH
6. Impulzus üzemmód gomb LOW

## CR OPIS

1. Tijelo
2. Posuda
3. Poklopac posude
4. Nož za drobljenje
5. Tipka impulsnog režima HIGH
6. Tipka impulsnog režima LOW

|                     |       |              |  |
|---------------------|-------|--------------|--|
| ~ 220-240 V / 50 Hz | 250 W | 1.0 / 1.1 kg | <div style="text-align: right;">mm</div> <div style="display: flex; align-items: center;"> <div style="border: 1px solid black; padding: 2px; margin-right: 10px;">210</div> <div style="display: flex; flex-direction: column; align-items: center;"> <div style="border: 1px solid black; padding: 2px; margin-bottom: 5px;">153</div> <div style="border: 1px solid black; padding: 2px;">253</div> </div> </div> |
|---------------------|-------|--------------|--|



## **GB** INSTRUCTION MANUAL

### **IMPORTANT SAFEGUARDS**

- Before the first connecting of the appliance check that voltage indicated on the rating label corresponds to the mains voltage in your home.
- For home use only. Do not use for industrial purposes. Do not use the appliance for any other purposes than described in this instruction manual.
- Do not use outdoors.
- Always unplug the appliance from the power supply before cleaning and when not in use.
- To prevent risk of electric shock and fire, do not immerse the appliance in water or in any other liquids.
- This appliance is not intended for use by persons (including children) with reduced physical, sensory or mental capabilities, or lack of experience and knowledge, unless they have been given supervision or instruction concerning use of the appliances by a person responsible for their safety.
- Children should be supervised to ensure that they do not play with the appliance.
- Do not leave the appliance switched on when not in use.
- Do not use other attachments than those supplied.
- Do not operate after malfunction or cord damage.
- Do not attempt to repair, adjust or replace parts in the appliance. Check and repair the malfunctioning appliance in the nearest service center only.
- Keep the cord away from sharp edges and hot surfaces.
- Do not pull, twist, or wrap the power cord around appliance.
- Never attempt to take food or liquid out from the container when the blade is moving. Always wait until the motor stops completely.
- Do not overload the appliance with food.
- The appliance operates fast and effective. **Do not operate continuously for more than 1 min.**
- Never place hot ingredients into processor (> 70 °C).

### **FOOD PROCESSOR ASSEMBLING**

- Before the first use wash all removable parts in warm soapy water, rinse thoroughly and dry. Wipe the housing with a damp cloth.
- **Never immerse motor body in any liquid or wash under running water.**
- Place the motor unit on a level surface.
- Align the rib under the bowl with the corresponding slot on the motor unit. Turn gently until it locks in position.
- Fit the cutting knife on the drive spindle.
- Load products to be processing in the bowl.
- Place lid on the bowl and rotate it to lock.

**NOTE: you must complete assembling fully, otherwise you cannot switch on device.**

### **FOOD PROCESSOR USING**

- Please make sure accessories are at its places before switching on.
- Plug-in device.
- Press and retain the Pulse button – HIGH (high speed) or LOW (low speed) – food processor will operate while this button is pressed.

**CAUTION:** It is advisable to activate the Pulse button momentarily a few times in succession and then to continue operating until the required degree of fineness has been achieved.

**CAUTION: Do not operate continuously longer than 1 minutes with less than 2 minute intermission.**

- Do not overload the appliance by putting in too much food and do not operate continuously for more than one minute.
- Do not remove any parts during the operating.

### **SOME PRODUCTS PROCESSING**

- To avoid blades damage do not process hard items such as frozen foods, ice, cereals, rice, spices and coffee.

| Type of food | PREPARATION                                 | Max amount at one time | Time approximate |
|--------------|---|------------------------|------------------|
| Meat         | Remove skin and sinew, cut into 2 cm pieces | 200 g                  | 10-20 sec.       |
| Fish         | Remove bones and skin, cut into 2 cm cubes  | 200 g                  | 10-20 sec.       |
| Onions       | Peel and cut into 2-3 cm pieces             | 200 g                  | 7 short bursts   |
| Garlic       | Peel  | 5 cloves               | 5 sec.           |
| Apple (raw)  | Peel, remove cores and cut into 2 cm pieces | 300 g                  | 10-15 sec.       |
| Carrots      | Peel and cut into 2 cm pieces               | 300 g                  | 10-15 sec.       |
| Cabbage      | Remove the core and cut into 2 cm pieces    | 200 g                  | 15 sec.          |
| Peanuts      | Remove the skin                             | 200 g                  | 15 sec.          |

### **CLEANING AND CARE**

- Switch off and unplug the appliance.
- Wash the accessories immediately and avoid soaking them in water for long periods; wash in warm sudsy water after each use. Dry all accessories with a clean soft cloth.
- Wipe housing with a damp cloth.
- Do not use scouring pads, abrasive and harsh detergents.

## STORAGE

- Be sure that the appliance is unplugged.
- Complete all requirements of Chapter CLEANING AND CARE.
- Keep the appliance in a dry clean place.

## **RUS** РУКОВОДСТВО ПО ЭКСПЛУАТАЦИИ МЕРЫ БЕЗОПАСНОСТИ

- Перед первоначальным включением проверьте, соответствуют ли технические характеристики изделия, указанные на наклейке, параметрам электросети.
- Использовать только в бытовых целях согласно данному Руководству по эксплуатации. Прибор не предназначен для промышленного применения.
- Не использовать вне помещений.
- Всегда отключайте устройство от электросети перед очисткой, или если Вы его не используете.
- Во избежание поражения электрическим током и возгорания, не погружайте прибор в воду или другие жидкости.
- Не позволяйте детям играть с прибором.
- Не оставляйте включенный прибор без присмотра.
- Не используйте принадлежности, не входящие в комплект поставки.
- Нельзя использовать устройство с поврежденным шнуром питания и/или вилок. Во избежание опасности поврежденный шнур питания должен быть заменен в авторизованном сервисном центре.
- Следите, чтобы шнур питания не касался острых кромок и горячих поверхностей.
- Не тяните за шнур питания, не перекручивайте и ни на что не наматывайте его.
- Извлекайте продукты и жидкости только после полной остановки двигателя.
- Не перегружайте процессор продуктами.
- Процессор позволяет работать быстро и эффективно. При этом **продолжительность непрерывной работы не должна превышать 1 мин.**
- Не помещайте в процессор горячие ингредиенты (> 70 °C).

## ПОДГОТОВКА К РАБОТЕ

- Перед первоначальным использованием вымойте все съемные части теплой водой с моющим средством и тщательно просушите. Корпус снаружи протрите мягкой слегка влажной тканью.
- **Запрещается погружать корпус в любые жидкости и мыть его водой.**
- Установите процессор на ровную, устойчивую поверхность.
- Совместите выступы в нижней части чаши с пазами на корпусе. Аккуратно поверните чашу до фиксации.
- Наденьте нож для измельчения на привод.
- Загрузите в чашу продукты.
- Закройте чашу крышкой и поверните, чтобы она зафиксировалась.

**ПРИМЕЧАНИЕ:** Процессор не включится при неправильной или неполной сборке.

## РАБОТА

- Убедитесь, что сборка произведена полностью и должным образом.
- Подключите процессор к электросети.
- Нажмите и удерживайте кнопку импульсного режима – HIGH (высокая скорость) или LOW (низкая скорость) – процессор будет работать до тех пор, пока нажата эта кнопка.

**ВНИМАНИЕ:** В начале обработки рекомендуется несколько раз кратковременно включить прибор для того, чтобы не перегружать электродвигатель. По мере измельчения продуктов продолжительность непрерывной работы можно постепенно увеличивать.

**ПРИМЕЧАНИЕ:** Время непрерывной работы процессора не должно превышать 1 мин., а перерыв между включениями – не менее 2 мин.

- Не перегружайте процессор продуктами.
- Запрещается снимать любые принадлежности во время работы процессора.

## РЕЖИМЫ ОБРАБОТКИ НЕКОТОРЫХ ПРОДУКТОВ

| Обрабатываемый продукт | ПОДГОТОВКА   | Максимальная масса продуктов | Максимальное время непрерывной обработки |
|------------------------|--|------------------------------|--|
| Мясо                   | Удалите кожу, кости и сухожилия. Порежьте на кусочки размером 2 см | 200 г                        | 10 - 20 сек                              |
| Рыба                   | Удалите кожу и кости. Порежьте на кусочки размером 2 см            | 200 г                        | 10 - 20 сек                              |
| Лук                    | Почистите и порежьте на кусочки размером 2-3 см                    | 200 г                        | 7 коротких нажатий                       |
| Чеснок                 | Почистить  | 5 долек                      | 5 сек                                    |
| Яблоки (свежие)        | Почистить, удалить косточки и порезать на ломтики размером 2 см    | 300 г                        | 10 - 15 сек                              |
| Морковь                | Почистить и порезать на кусочки размером 2 см                      | 300 г                        | 10 - 15 сек                              |
| Капуста                | Почистить, удалить кочерыжку и порезать на кусочки размером 2 см   | 200 г                        | 15 сек                                   |
| Орехи                  | Снять скорлупу   | 200 г                        | 15 сек                                   |

- Чтобы не повредить лезвия, не обрабатывайте слишком твердые продукты, такие как лед, замороженные продукты, крупы, рис, приправы и кофе.

## **ОЧИСТКА И УХОД**

- После окончания работы выключите прибор и отключите его от электросети.
- Сразу же (не замачивая надолго) вымойте все съемные части теплой мыльной водой, после чего протрите сухим чистым полотенцем.
- Корпус протрите мягкой влажной тканью.
- Не используйте жесткие губки, абразивные и агрессивные чистящие средства.

## **ХРАНЕНИЕ**

- Перед хранением убедитесь, что прибор отключен от электросети.
- Выполните требования раздела ОЧИСТКА И УХОД.
- Храните прибор в сухом чистом месте.

## **CZ NÁVOD K POUŽITÍ**

### **BEZPEČNOSTNÍ POKYNY**

- Před prvním použitím spotřebiče zkontrolujte, zda technické údaje uvedené na nálepce odpovídají parametrům elektrické sítě.
- Používejte pouze v domácnosti v souladu s tímto Návodem k použití. Spotřebič není určen pro průmyslové účely.
- Používejte spotřebič pouze ve vnitřních prostorách.
- Vždy vytáhněte zástrčku ze zásuvky před čištěním a v případě, že elektrický přístroj nepoužíváte.
- Pro zamezení úrazu elektrickým proudem a požáru neponořujte přístroj do vody nebo jiných tekutin.
- Nedovolujte, aby si děti hrály se spotřebičem.
- Nikdy nenechávejte zapnutý spotřebič bez dozoru.
- Používejte spotřebič výhradně s příslušenstvím z dodávky.
- Nepoužívejte spotřebič s poškozeným napájecím kabelem.
- Nesmíte sami provádět jakékoliv opravy přístroje. Pokud je to nutno, obraťte se na nejbližší servisní středisko.
- Dávejte pozor a chraňte síťový kabel před ostrými hranami a horkem.
- Netáhněte za napájecí kabel, nepřekrucujte jej a neotáčejte kolem tělesa spotřebiče.
- Vyndávejte potraviny a tekutiny pouze po tom, co se motor úplně zastaví.
- Nepřetěžujte procesor potravinami.
- Procesor umožní rychlou a účinnou práci. Při tom **maximální doba nepřetržitého provozu nesmí být delší než 1 min.**
- Nedávejte do procesoru horké potraviny (> 70 °C).

### **PŘÍPRAVA K PRÁCI**

- Před prvním použitím umyjte všechny snímatelné části teplou vodou s mycím prostředkem a dobře je vysušte. Těleso spotřebiče otřete jemným trochu vlhkým hadrem.
- **Neponořujte těleso spotřebiče do jakékoliv tekutiny a nemyjte jej vodou.**
- Postavte procesor na rovnou, pevnou plochu.
- Spojte čípký v dolní části mísy a žlábký na tělese spotřebiče. Opatrně mísu otočte až na doraz.
- Nůž na drcení nastavte na pohon.
- Dejte potraviny do mísy.
- Zavřete mísu víkem a otočte ji až na doraz.

**UPOZORNĚNÍ: Nebude-li montáž správná nebo úplná, procesor se nezapne.**

### **PROVOZ**

- Překontrolujte, zda je montáž správná a úplná.
- Zapojte procesor do elektrické sítě.
- Stiskněte tlačítko režimu „pulse“ – HIGH (vysoká rychlost) nebo LOW (nízká rychlost) – procesor bude pracovat, dokud toto tlačítko bude stisknuto.

**UPOZORNĚNÍ:** Na začátku práce spotřebič několikrát za sebou zapněte, aby se motor nepřetěžoval. Postupně lze dobu nepřetržitého provozu prodlužovat.

| <b>Potraviny</b> | <b>PŘÍPRAVA</b>  | <b>Maximální váha potravin</b> | <b>Maximální doba nepřetržitého opracování</b> |
|------------------|--|--------------------------------|--|
| Maso             | Odstraňte kůži, kosti a šlachy. Nakrájete na kostky o velikosti 2 cm | 200 g                          | 10 - 20 vteřin                                 |
| Ryba             | Odstraňte kůži a kosti. Nakrájete na kostky o velikosti 2 cm         | 200 g                          | 10 - 20 vteřin                                 |
| Cibule           | Očistěte a nakrájete na kostky o velikosti 2-3 cm                    | 200 g                          | 7 krátkých stisknutí                           |
| Česnek           | Očistěte   | 5 zoubků                       | 5 vteřin                                       |
| Jablka (čerstvá) | Očistěte, odstraňte pecky a nakrájete na plátky o velikosti 2 cm     | 300 g                          | 10 - 15 vteřin                                 |
| Mrkev            | Očistěte a nakrájete na kostky o velikosti 2 cm                      | 300 g                          | 10 - 15 vteřin                                 |
| Zelí             | Očistěte, odstraňte košťal a nakrájete na kostky o velikosti 2 cm    | 200 g                          | 15 vteřin                                      |
| Ořechy           | Odstraňte skořápky   | 200 g                          | 15 vteřin                                      |

**УПОЗОРНЕНИЕ:** Максимална доба непрекъснат работен режим не трябва да бъде по-дълга от 1 мин., минимална почивка между работните цикли – 2 мин.

- Непрепрежвайте процесора с хранителни продукти.
- Не е позволено да се свалят никакви части на процесора за работен режим.

#### **РЕЖИМ РАБОТА НА НЕКОТОРИХ ПРОДУКТИ**

- Ако не искате да повредите острието, не работете с твърди продукти, като например лед, замразени продукти, зърно, ориз, корени и кафе.

#### **ЧИСТЕНЕ И ПОДДЪРЖКА**

- След завършване на работата изключете машината и отсвърнете я от електрическата мрежа.
- Веднага измијте всички сваляеми части с топла сапунска вода и оттрете с сухо чисто кърпа.
- Телото на машината оттрете с меко влажно кърпа.
- Не използвайте метални четки, абразивни или остри чистящи средства.

#### **ПОДДЪРЖКА**

- Преди почистване винаги извадете капачката от отвора.
- Следвайте инструкциите за ЧИСТЕНЕ И ПОДДЪРЖКА.
- Съхранявайте машината в сухо и чисто място.

### **BG РЪКОВОДСТВО ЗА ЕКСПЛУАТАЦИЯ**

#### **ПРАВИЛА ЗА БЕЗОПАСНОСТ**

- Преди да използвате уреда за пръв път проверете, дали посочените технически характеристики на уреда съответстват с захранването във Вашата мрежа.
- Изделието е предназначено само за домашна употреба и трябва да се експлоатира съответно това Ръководство. Уредът не е за промишлено използване.
- Не използвайте навън.
- Винаги изключвайте уреда от контакта, ако не го ползвате, а също така преди да го почиствате.
- С цел предотвратяване на токов удар или възпламеняване не потапяйте уреда във вода или други течности.
- Не позволявайте децата да играят с уреда.
- Не оставяйте включения уред без надзор.
- Използвайте само съставните части от комплекта.
- Не експлоатирайте изделието с повреден кабел.
- Не поправяйте уреда самостоятелно. За отстраняване на повреди се обърнете в най-близкия сервизен център.
- Следете, кабелът да не докосва горещи повърхности и остри предмети.
- Не дърпайте, не усуквайте кабела, а също така не обвивайте с кабела корпуса на уреда.
- Изваждайте продукти и течности само след окончателно спиране на двигателя.
- Не препълвайте кухненския робот с продукти.
- Кухненският робот работи бързо и ефективно. При това **времетраене на непрекъсната работа не трябва да надвишава 1 мин.**
- Не слагайте в работа горещи съставки (> 70 °C).

#### **ПОДГОТОВКА ЗА РАБОТА**

- Преди да използвате уреда за пръв път измијте всичките сваляеми части с топла вода и препарат и ги подсушете добре. Корпуса забършете вътре с влажно парцалче.
- **Забранява се да потапяте корпуса в различни течности и да го измивате с вода.**
- Поставете работата върху равна, устойчива повърхност.
- Съединете издатините в долната част на чашата с тези на корпуса. Внимателно завъртете чашата до фиксация.
- Поставете ножа за раздробяване върху основанието.
- Поместете продуктите в чашата.
- Затворете чашата с капачката и го завъртете, той да се фиксира.

**ЗАБЕЛЕЖКА:** Роботът не се включва при неправилно или непълно сглобяване.

#### **РАБОТА**

- Проверете, сглобяването да е направено докрай и както трябва.
- Включете работата в контакта.
- Натиснете и предържайте бутон на импулсния режим – HIGH (високо ниво) или LOW (ниско ниво) – роботът ще работи докато бутонът е натиснат.

**ВНИМАНИЕ:** В началото на работата се препоръчва няколко пъти за кратко да изключвате уреда за да не претоварвате мрежата. Според степента на раздробяването на продукта можете да увеличавате времетраене на непрекъсната работа на работата.

**ЗАБЕЛЕЖКА:** Времетраене на непрекъсната работа на уреда не трябва да надвишава 1 мин., а почивка между включенията да не бъде по-малка от 2 мин.

Не препълвайте работата с продукти.

Забранява се да сваляте съставните части на уреда по време на работата му.

#### **РЕЖИМИ НА ОБРАБОТВАНЕ НА НЕКОТОРИХ ПРОДУКТИ**

- За да не развалите ножчетата не обработвайте много твърди продукти, такива като лед, ориз, подправки и кафе.

| Обработван продукт | ПОДГОТОВКА  | Максимално количества на продукта | Максимално време за непрекъснато обработване |
|--------------------|---|-----------------------------------|--|
| Месо               | Почистете кожа, кокали и сухожилия. Нарежете на парчета с размер 2 см | 200 г                             | 10 - 20 сек                                  |
| Риба               | Почистете кожа, кокали. Нарежете на парчета с размер 2 см.            | 200 г                             | 10 - 20 сек                                  |
| Лук                | Почистете и нарежете на парчета с размер 2-3 см                       | 200 г                             | 7 кратки натискания                          |
| Чесън              | Почистете   | 5 скилидки                        | 5 сек  |
| Ябълки (пресни)    | Почистете, извадете костилки и нарежете на парчета с размер 2 см      | 300 г                             | 10 - 15 сек                                  |
| Моркови            | Почистете и нарежете на парчета с размер 2 см                         | 300 г                             | 10 - 15 сек                                  |
| Зеле               | Почистете, извадете кочана и нарежете на парчета с размер 2 см        | 200 г                             | 15 сек                                       |
| Орехи              | Почистете черупката   | 200 г                             | 15 сек                                       |

#### ПОЧИСТВАНЕ И ПОДДРЪЖКА

- След като работата на уреда е приключена, изключете го и извадете щепсела от контакта.
- Веднага (без да накисвате дълго време) измийте всичките свалящи се части с топла вода и препарат, после забършете със суха чиста кърпа.
- Корпусът забършете с меко влажно парцалче.
- Не ползвайте телчета, драскащи и агресивни миялни препарати.

#### СЪХРАНЯВАНЕ

- Преди да прибирате уреда за съхраняване, проверете, той да е изключен от контакта.
- Изпълнявайте изискванията от раздела ПОЧИСТВАНЕ И ПОДДРЪЖКА.
- Съхранявайте уреда на сухо и чисто място.

#### **PL** INSTRUKCJA OBSŁUGI ŚRODKI BEZPIECZEŃSTWA

- Przed pierwszym włączeniem sprawdź, czy charakterystyki techniczne urządzenia podane na nalepce odpowiadają parametrom sieci elektrycznej.
- Stosować tylko do użytku domowego zgodnie z niniejszą Instrukcją obsługi. Urządzenie nie jest przeznaczone do zastosowania przemysłowego.
- Nie użytkować poza pomieszczeniami.
- Zawsze odłączaj urządzenie od sieci zasilania, jeśli nie korzystasz z niego oraz przed czyszczeniem.
- Żeby uniknąć porażenia prądem elektrycznym i zapalenia się, nie zanurzaj urządzenie w wodzie lub w innych płynach.
- Nie pozwalaj dzieciom bawić się z urządzeniem.
- Nie pozostawiaj włączonego urządzenia bez opieki.
- Nie używaj akcesoriów, nie dołączonych do kompletu dostawy.
- Nie używaj urządzenia z uszkodzonym kablem zasilającym.
- Nie próbuj samodzielnie naprawiać urządzenie. W przypadku zaistnienia usterek, zwracaj się do najbliższego serwisu.
- Uważaj, żeby kabel zasilający nie dotykał ostrych krawędzi i gorących powierzchni.
- Nie ciągnij kabla zasilającego, nie przekraczaj go i nie nawijaj na żadne przedmioty.
- Wyciągaj produkty i płyny tylko po całkowitym zatrzymaniu silnika.
- Nie wolno przeładowywać robota produktami.
- Robot umożliwia szybką i skuteczną pracę. Przy tym **czas ciągłej pracy nie powinien przekraczać 1 min.**
- Nie wkładaj do robota gorących składników (> 70 °C).

#### PRZYGOTOWANIE DO PRACY

- Przed pierwszym użyciem wymyj wszystkie zdejmowane części ciepłą wodą z dodatkiem środka myjącego i starannie wysusz. Przetrzyj zewnętrzną część obudowy za pomocą miękkiej trochę wilgotnej szmatki.
- **Nie wolno zanurzać obudowę w dowolnych płynach i myć ją wodą.**
- Ustaw robot na równej trwałej powierzchni.
- Połącz występy w spodniej części czaszy i rowki na obudowie. Starannie obróć czaszę, żeby ona się ustaliła.
- Załóż nóż do rozdrobnienia na napęd.
- Włóż produkty do czaszy.
- Przykryj czaszę pokrywą i obróć ją, żeby ona się ustaliła.

**UWAGA: W przypadku nieprawidłowego lub niekompletnego montażu robot nie włączy się.**

#### PRACA

- Przekonaj się, że montaż został wykonany kompletnie oraz we właściwy sposób.
- Podłącz robot do sieci elektrycznej.



- Naciśnij i utrzymuj przycisk warunków impulsowych – HIGH (wysoka szybkość) lub LOW (niska szybkość) – robót będzie działać, póki będzie naciśnięty ten przycisk.

**UWAGA:** Na początku obróbki zaleca się kilkakrotnie włączyć urządzenie, żeby nie przeładowywać silnik elektryczny. W miarę zdrobnienia produktów czas trwania ciągłej pracy można stopniowo zwiększać.

**UWAGA:** Czas ciągłej pracy robota nie powinien przekraczać 1 min., natomiast przerwa pomiędzy włączeniami – nie mniej niż 2 min.

- Nie przeładuj robota produktami.
- W czasie pracy robota nie wolno zdejmować dowolnych akcesoriów.

#### TRYBY OBRÓBKİ NIEKTÓRYCH PRODUKTÓW

- Żeby uniknąć uszkodzenia ostrz, nie obrabiaj zbyt twardych produktów, takich jak lód, zamrożone produkty, kasze, ryż, przyprawy i kawę.

| Obrabiany produkt | Przygotowanie   | Maksymalna masa produktów | Maksymalny czas ciągłej obróbki |
|-------------------|---|---------------------------|---------------------------------|
| Mięso             | Usunąć skórę, kości, ścięgna.<br>Pokroić na kawałki o wielkości 2 cm. | 200 g                     | 10 - 20 sek.                    |
| Ryby              | Usunąć skórę i kości.<br>Pokroić na kawałki o wielkości 2 cm.         | 200 g                     | 10 - 20 sek.                    |
| Cebula            | Obrać i pokroić na kawałki o wielkości 2-3 cm                         | 200 g                     | 7 krótkich naciśnięć            |
| Czosnek           | Obrać   | 5 ząbków                  | 5 sek.                          |
| Jabłko (świeże)   | Obrać, usunąć pestki i pokroić na kawałki o wielkości 2 cm            | 300 g                     | 10 - 15 sek.                    |
| Marchew           | Obrać i pokroić na kawałki o wielkości 2 cm                           | 300 g                     | 10 - 15 sek.                    |
| Kapusta           | Obrać, usunąć głąb i pokroić na kawałki o wielkości 2 cm              | 200 g                     | 15 sek.                         |
| Orzechy           | Usunąć łupinę   | 200 g                     | 15 sek.                         |

#### CZYSZCZENIE I OBSŁUGA

- Po skończeniu pracy wyłącz urządzenie i odłącz go od sieci elektrycznej.
- Wszystkie zdejmowane części natychmiast wymyj ciepłą wodą mydlaną (nie pogrążając na długo w wodzie), a potem przetrzyj suchym czystym ręcznikiem.
- Przetrzyj obudowę miękką wilgotną szmatką.
- Nie używaj szorstkich gąbek, ściernych i agresywnych środków czyszczących.

#### PRZECHOWYWANIE

- Przed przechowywaniem przekonaj się, że urządzenie odłączone jest od sieci elektrycznej.
- Wykonaj wymagania rozdziału CZYSZCZENIE I OBSŁUGA.
- Przechowuj urządzenie w suchym czystym miejscu.

## RO INSTRUȚIUNI DE UTILIZARE

### MASURI DE SIGURANȚĂ

- Înainte de a pune aparatul în funcțiune pentru prima dată, verificați dacă datele tehnice ale aparatului ce sunt menționate pe etichetă, corespund cu parametrii sursei de curent electric.
- Folosiți-l numai în scopuri casnice în conformitate cu indicațiile din Manualul de utilizare. Aparatul nu este destinat pentru uzul industrial.
- Nu folosiți aparatul în exterior.
- Deconectați întotdeauna aparatul de la sursa de curent înainte de operațiunea de curățire sau atunci când nu-l mai folosiți.
- Pentru a evita electrocutarea cu curent electric și cauzarea de arsuri, nu introduceți aparatul în apă sau în alte lichide.
- Nu lăsați copiii să se joace cu aparatul.
- Nu puneți aparatul în funcțiune fără o verificare în prealabil.
- Nu folosiți alte accesorii decât cele ce sunt în componența setului de livrare.
- Nu folosiți aparatul cu cablul de alimentare defect.
- Nu încercați să reparați singuri aparatul. În cazul apariției unei defecțiuni, adresați-vă celui mai apropiat Centru de service.
- Verificați să nu intre în contact cablul de alimentare cu margini ascuțite și suprafețe fierbinți.
- Nu trageți de cablul de alimentare, nu-l forțați sau răsucați în jurul aparatului.
- Scoateți produsele și lichidele numai după oprirea completă a motorului.
- Nu supra-alimentați robotul de bucătărie cu produse.
- Robotul de bucătărie este proiectat să funcționeze rapid și eficient. Astfel **durata unei funcționări continue nu trebuie să depășească 1 min.**
- Nu introduceți în robotul ingrediente fierbinți (> 70 °C).

### PREGATIREA PENTRU LUCRU

- Înainte de prima întrebuințare, spălați toate părțile detașabile cu apă și detergent de vase și stergeți-le bine. Corpul exterior puteți să-l ștergeți cu o cârpă umedă.

• **Se interzice introducerea corpului în diferite lichide și spălarea lui cu apă.**

- Așezați robotul de bucătărie pe o suprafață netedă și curată.
- Fixați proeminențele din partea de jos a cupei în orificiile de pe corp.
- Așezați cuțitul pentru fărâmițare pe angrenaj.
- Alimentați cupa cu produse.
- Închideți cupa cu capacul și asigurați-vă că este bine fixată.

**NOTĂ: Robotul nu începe să funcționeze dacă este asamblat incomplet sau incorect.**

**FUNCȚIONARE**

- Verificați ca montarea să fie efectuată corect și complet.
- Conectați robotul de bucătărie la sursa de curent electric.
- Apăsăți și mențineți apăsat butonul de regim impulsionar – HIGH (viteză mare) sau LOW (viteză mică) – robotul va funcționa atâta timp cât acest buton este apăsat.

**ATENȚIE:** La începutul prelucrării se recomandă să conectați de câteva ori aparatul pentru scurt timp pentru ca să nu solicitați electromotorul. Pe măsură ce produsele sunt fărâmițate timpul de repaus poate fi treptat mărit.

**NOTĂ: Timpul de funcționare continuă al robotului nu trebuie să depășească 1 min., iar pauzele dintre conectări să nu fie mai mici de 2 min.**

- Nu supra alimentați robotul cu produse.
- Se interzice înlocuirea oricărui accesoriu în timpul funcționării robotului.

**REGIMURILE DE PRELUCRARE PENTRU CÎTEVA DIN PRODUSE**

- Pentru a nu defecta lama nu prelucrați produse dure cum ar fi gheață, produse congelate, boabe, orez, condimente, și cafea.

| Produsul de prelucrat | PREPARARE  | Greutatea maximă a produselor | Durata maximă de preparare fără întrerupere |
|-----------------------|--|-------------------------------|---|
| Carne                 | Indepărtați pielea, oasele și tendoanele<br>Tăiați în bucăți de 2 cm | 200 g                         | 10 - 20 sec                                 |
| Pește                 | Indepărtați pielea, oasele<br>Tăiați în bucăți de 2 cm               | 200 g                         | 10 - 20 sec                                 |
| Ceapă                 | Curățați și tăiați în bucăți de 2-3 cm                               | 200 g                         | 7 scurte apăsări                            |
| Usturoi               | Curățați   | 5 căței                       | 5 sec                                       |
| Mere (proaspete)      | Curățați, îndepărtați coaja și tăiați în bucăți 2 cm                 | 300 g                         | 10 - 15 sec                                 |
| Morcov                | Curățați și tăiați în bucăți de 2 cm                                 | 300 g                         | 10 - 15 sec                                 |
| Varză                 | Curățați îndepărtați miezul și tăiați în bucăți de 2 cm              | 200 g                         | 15 sec                                      |
| Arahide               | Indepărtați invelitoarea   | 200 g                         | 15 sec                                      |

**CURĂȚIRE ȘI ÎNTREȚINERE**

- După terminarea lucrului deconectați aparatul de la sursa de curent.
- Apoi spălați (nu înmuiați prea mult timp) toate părțile demontabile cu apă caldă după care stergeți-le cu o cârpă uscată și curată.
- Corpul îl ștergeți cu o cârpă moale și umedă.
- Nu folosiți bureți duri, detergenți abrazivi și agresivi.

**PĂSTRARE**

- Înainte de depozitare verificați ca aparatul să fie scos din priză.
- Îndepliniți toate punctele de la CURĂȚIRE ȘI ÎNTREȚINERE.
- Păstrați aparatul la loc curat și uscat.

**UA ПОРАДНИК З ЕКСПЛУАТАЦІЇ  
ЗАХОДИ БЕЗПЕКИ**

- Перед першим увімкненням перевірте, чи відповідають технічні характеристики виробу, зазначені на наклейці, параметрам електромережі.
- Використовувати тільки в побутових цілях відповідно до даного Порадника з експлуатації. Прилад не призначений для виробничого застосування.
- Використовувати тільки в приміщенні.
- Завжди відключайте пристрій від електромережі перед очищенням, або якщо Ви його не використовуєте.
- Щоб уникнути поразки електричним струмом і загоряння, не занурюйте прилад у воду чи іншу рідину.
- Не дозволяйте дітям гратися з приладом.
- Не залишайте увімкнений прилад без догляду.
- Не використовуйте принадлежности, що не входять до комплекту.
- Не використовуйте прилад з ушкодженим шнуром живлення.
- Не намагайтеся самостійно здійснювати ремонт пристрою. У випадку виникнення несправностей звертайтеся до найближчого Сервісного центру.
- Слідкуйте, щоб шнур живлення не торкався гострих крайок та гарячих поверхонь.
- Не тягніть, не перекручуйте та ні на що не намотуйте шнур живлення.
- Виймайте продукти та рідини тільки після повної зупинки двигуна.

- Не перевантажуйте процесор продуктами.
- Процесор дозволяє працювати швидко та й ефективно. При цьому тривалість **безперервної роботи не повинна перевищувати 1 хв.**
- Не поміщайте у процесор гарячі інгредієнти (> 70 °C).

#### **ПІДГОТОВКА ДО РОБОТИ**

- Перед першим використанням вимийте всі знімні частини теплою водою з м'яким засобом і ретельно просушіть. Корпус зовні протріть м'якою злегка вологою тканиною.
- **Забороняється занурювати корпус у будь-яку рідину чи мити його водою.**
- Встановіть процесор на рівну, стійку поверхню.
- Сполучіть виступи у нижній частині чаші з пазами на корпусі. Акуратно поверніть чашу до фіксації.
- Надягніть ніж для подрібнення на привід
- Завантажте у чашу продукти.
- Закрийте чашу кришкою та поверніть, щоб вона зафіксувалася.

**ПРИМІТКА:** Процесор не увімкнеться при неправильній чи неповній зборці.

#### **РОБОТА**

- Переконайтеся, що зборка повна і зроблена належним чином.
- Підключіть процесор до електромережі.
- Натисніть та утримуйте кнопку імпульсного режиму – HIGH (висока швидкість) чи LOW (низька швидкість) – процесор буде працювати до тих пір, поки натиснута ця кнопка.

**УВАГА:** На початку обробки рекомендується кілька разів короткочасно увімкнути прилад для того, щоб не перевантажувати електродвигун. В міру подрібнення продуктів тривалість безперервної роботи можна поступово збільшувати.

**ПРИМІТКА:** Час безперервної роботи процесора не повинен перевищувати 1 хв., а перерва між увімкненнями - не менш 2 хв.

- Не перевантажуйте процесор продуктами.
- Забороняється знімати будь-яке приладдя під час роботи процесора.

#### **РЕЖИМИ ОБРОБКИ ДЕЯКИХ ПРОДУКТІВ**

- Щоб не зашкодити леза, не обробляйте занадто тверді продукти, такі як лід, заморожені продукти, крупи, рис, приправи чи кава.

| Продукт, що обробляється | ПІДГОТОВКА  | Максимальна маса продуктів | Максимальний час безперервної обробки |
|--------------------------|---|----------------------------|---------------------------------------|
| М'ясо                    | Видалити шкіру, кістки та сухожилля<br>Порізати на шматочки розміром 2 см | 200 г                      | 10 - 20 сек                           |
| Риба                     | Видалити шкіру, кістки<br>Порізати на шматочки розміром 2 см              | 200 г                      | 10 - 20 сек                           |
| Лук                      | Почистити і порізати на шматочки розміром 2-3 см                          | 200 г                      | 7 коротких натискань                  |
| Часник                   | Почистити   | 5 зубчиків                 | 5 сек                                 |
| Яблука (свіжі)           | Почистити, видалити кісточку і порізати на шматочки розміром 2 см         | 300 г                      | 10 - 15 сек                           |
| Морква                   | Почистити и порізати шматочки розміром 2 см                               | 300 г                      | 10 - 15 сек                           |
| Капуста                  | Почистити, видалити качан і порізати на шматочки розміром 2 см            | 200 г                      | 15 сек                                |
| Горіхи                   | Зняти шкарлупу  | 200 г                      | 15 сек                                |

#### **ОЧИЩЕННЯ ТА ДОГЛЯД**

- Наприкінці роботи вимкніть прилад та відключіть його з електромережі.
- Вимийте усі знімні частини теплою мильною водою відразу ж (не замочуючи надовго), після чого протріть сухим чистим рушником.
- Корпус протріть м'якою вологою тканиною.
- Не використовуйте тверді губки, абразивні та агресивні м'які засоби.

#### **ЗБЕРІГАННЯ**

- Перед зберіганням переконайтеся, що прилад відключений з електромережі.
- Виконайте вимоги розділу **ОЧИЩЕННЯ ТА ДОГЛЯД**.
- Зберігайте прилад у сухому чистому місці.

### **SCG** УПУТСТВО ЗА РУКОВАЊЕ СИГУРНОСНЕ МЕРЕ

- Пре првог укључења убедите се да техничка својства производа, назначена на налепници, одговарају параметрима електричне мреже.
- Користите само у домаћинству у складу са овим упутством за руковање. Уређај није намењен за професионалну употребу.
- Не користити вани.
- Увек искључите уређај из електричне мреже пре чишћења и ако се не користи.
- Да се избегну оштећење струјом и загоревање, не ставите уређај у воду и друге течности.

- Не дозвољавајте деци да се играју са уређајем.
- Не остављајте укључени уређај без надзора.
- Не користите делове који не улазе у комплет уређаја.
- Не користите уређај са оштећеним прикључним каблом.
- Не пробајте да поправљате уређај сами. У случају оштећења уређаја јавите се сервису.
- Пазите да прикључни кабл не додирује оштре ивице и вруће површине.
- Не вуците, не запетљавајте и не намотавајте ни на шта прикључни кабл.
- Вадите намирнице и текућине само након потпуног заустављања мотора.
- Не преоптерећујте мултипрактик намирницама.
- Мултипрактик омогућује брзу и ефикасну обраду. При томе **време непрекидног рада не сме трајати више од 1 мин.**
- Не стављајте у мултипрактик вруће састојке (> 70 °C).

#### ПРИПРЕМА ЗА КОРИШЋЕЊЕ

- Пре првог искориштавања оперите све делове који се скидају, са топлем водом и детерџентом и добро осушите. Споља обришите кућиште меком влажном тканином.
- **Забрањено је ставити уређај у било које текућине и прати водом.**
- Наместите мултипрактик на равну и стабилну површину.
- Ставите истурена дела у доњем делу посуде у зарезе на кућишту. Акуратно окрените посуду док се фиксира.
- Ставите нож за уситњавање на погон.
- Ставите намирнице у посуду.
- Затворите посуду поклопцем и окрените да се фиксира.

**НАПОМЕНА: Мултипрактик се не укључује у случају неправилне или непотпуне монтаже.**

#### РАД

- Уверите се да сте обавили монтажу потпуно и правилно.
- Прикључите мултипрактик електричној мрежи.
- Притисните и држите дугме импулсног режима – HIGH (висока брзина) или LOW (ниска брзина) – мултипрактик ће радити док је дугме притиснуто.

**ПАЖЊА:** На почетку обраде препоручује се неколико пута кратковремено укључити уређај да се избегне преоптерећење електричног мотора. Приликом уситњавања намирница можете да постепено повећавате време непрекидног рада.

**НАПОМЕНА: Време непрекидног рада не сме трајати више од 1 мин., пауза између два укључења мултипрактика мора да буде најмање 2 мин.**

Не преоптерећујте мултипрактик намирницама.

Забрањено је скидати било које делове за време рада мултипрактика.

#### РЕЖИМИ ОБРАДЕ ПОЈЕДИНИХ НАМИРНИЦА

- Да се не оштете оштрице, не обрађујте превише тврде намирнице, као лед, смрзнуте намирнице, прекрупне, пиринач, зачине и кафа.

| Намирнице за обраду | ПРИПРЕМА  | Максимална тежина намирница | Максимално време непрекидне обраде |
|---------------------|---|-----------------------------|------------------------------------|
| Месо                | Склоните кожицу и жиле<br>Исеците у комаде од 2 см  | 200 г                       | 10 - 20 сек                        |
| Риба                | Склоните кожицу и кости<br>Исеците у комаде од 2 см | 200 г                       | 10 - 20 сек                        |
| Црни лук            | Очистите и исеците у комаде од 2-3 см               | 200 г                       | 7 кратковремених притисака         |
| Бели лук            | Очистите  | 5 кришки                    | 5 сек                              |
| Јабуре (свеже)      | Очистити, уклонити коштице и исећи у комаде од 2 см | 300 г                       | 10 - 15 сек                        |
| Шаргарепа           | Очистити и исећи у комаде од 2 см                   | 300 г                       | 10 - 15 сек                        |
| Купус               | Очистити, уклонити кочањ и исећи у комаде од 2 см   | 200 г                       | 15 сек                             |
| Ораси               | Ољуштити  | 200 г                       | 15 сек                             |

#### ЧИШЋЕЊЕ И ОДРЖАВАЊЕ

- По завршетку рада искључите уређај из електричне мреже.
- Одмах (не квасећи дуго) оперите све делове који се скидају топлем сапуњавом водом, после чега обришите сувим чистим пешкиром.
- Кућиште обришите меком влажном тканином.
- Не користите чврсте сунђере, абразиона и агресивна средства за чишћење.

#### ЧУВАЊЕ

- Пре спремања убедите се да је уређај искључен из електричне мреже.
- Испуните захтеве одељка ЧИШЋЕЊЕ И ОДРЖАВАЊЕ.
- Чувајте уређај на сувом и чистом месту.

## **EST KASUTUSJUHEND**

### **OHUTUSNÕUANDED**

- Enne seadme esimest vooluvõrku lülitamist kontrollige, et seadme etiketil osutatud andmed vastaksid kohaliku vooluvõrgu andmetele.
- Antud seade on mõeldud ainult koduseks, mitte tööstuslikuks kasutamiseks.
- Ärge kasutage seadet väljas.
- Eemaldage seade vooluvõrgust enne selle puhastamist ning ajaks, mil seda ei kasutata.
- Elektrilöögi saamise ja süttimise vältimiseks ärge asetage seadet vette ega teistesse vedelikesse.
- Ärge laske lastel seadmega mängida.
- Ärge jätke töötavat seadet järelvalveta.
- Ärge kasutage tarvikuid, mis ei kuulu komplekti.
- Ärge kasutage seadet vigastatud toitejuhtmega.
- Ärge püüdke antud seadet iseseisvalt remontida. Vea kõrvaldamiseks pöörduge lähima teeninduskeskuse poole.
- Jälgige seda, et juhe ei puutuks vastu teravaid servi ja kuumi pindu.
- Ärge tõmmake toitejuhtmest, keerake seda krussi, ega ümber korpuse.
- Enne toiduainete ja vedelike väljavõtmist oodake, kuni mootor on lõplikult seiskunud.
- Ärge koormake köögikombaini toiduainetega üle.
- Köögikombain võimaldab töödelda toiduaineid kiirelt ja efektiivselt. Seejuures **katkestamata töötamise aeg ei tohi ületada 1min.**
- Ärge pange kuumi köögikombain (> 70 °C) blenderi sisse.

### **ETTEVALMISTUS KASUTAMISEKS**

- Enne esmakasutamist peske kõik eemaldatavad osad sooja seebiveega ning kuivatage hoolikalt. Puhastage väliskorpus pehme niiske lapiga.
- **On keelatud asetada korpust vedelikesse ja pesta vees.**
- Asetage köögikombain tasasele kindlale pinnale.
- Seadke anuma alumise osa olevad nukkid korpuse soontega kohakuti. Keerake anum ettevaatlikult, kuni see kohale fikseerub.
- Asetage viilutamistera ajamiosale.
- Pange toiduained anumasse.
- Sulgege anuma kaas ja keerake, kuni see kohale fikseerub.

**MÄRKUS: Köögikombain ei käivitu vale või osalise kokkupaneku korral.**

### **KASUTAMINE**

- Veenduge, et köögikombain on pandud kokku täielikult ja õigesti.
- Ühendage köögikombain vooluvõrku.
- Vajutage ja hoidke impulssrežiimi nupp – HIGH (kõrge kiirus) või LOW (madal kiirus) – köögikombain töötab selle nupu vabastamiseni.

**TÄHELEPAN:** Töötlemise alustamisel soovitakse lülitada seade mõned korrad lühiajaliselt sisse, et vältida mootori ülekoormust. Toiduainete peenestamisega võib katkestamata töötlemise aja kestust järk-järgult pikendada.

**MÄRKUS : Köögikombaini katkestamatu kasutamise aeg ei tohi ületada 1 min., ning vaheaeg sisselülitamise vahel vähemalt 2 min.**

Ärge koormake köögikombaini toiduainetega üle.

On keelatud osade mahavõtmine käivitatud köögikombaini pealt.

### **MÕNEDE TOIDUAINETE TÖÖTLEMISREŽIIMID**

- Terade vigastamise vältimiseks ärge töödelge selliseid kõvasid toiduaineid nagu jää, külmutatud toiduained, tangud, riis, maitseained ja kohv.

| Toiduaine       | ETTEVALMISTUS   | Toiduaine maksimaalne kaal | Katkestamata töötlemise maksimaalne aeg |
|-----------------|---|----------------------------|---|
| Liha            | Eemaldage kamar, kondid ja kõõlused<br>Lõigake 2 cm paksuseks tükkideks | 200 g                      | 10 - 20 s                               |
| Kala            | Eemaldage nahk ja luud. Lõigake 2 cm paksuseks tükkideks                | 200 g                      | 10 - 20 s                               |
| Sibul           | Koorige ja lõigake 2-3 cm paksuseks tükkideks                           | 200 g                      | 7 kiiret vajutust                       |
| Küüslauk        | Koorida   | 5 küünt                    | 5 s                                     |
| Õunad (värsked) | Koorida, eemaldada kivid ja lõigata 2 cm paksuseks tükkideks            | 300 g                      | 10 - 15 s                               |
| Porgand         | Koorida ja lõigata 2 cm paksuseks tükkideks                             | 300 g                      | 10 - 15 s                               |
| Kapsas          | Koorida, eemaldada juurikas ja lõigata 2 cm paksuseks tükkideks         | 200 g                      | 15 s                                    |
| Pähklid         | Eemaldada pähklikoor  | 200 g                      | 15 s                                    |

### **TIRISANA UN KOPSANA**

- Pēc darba pabeigšanas izslēdziet ierīci un atslēdziet to no elektrotīkla.
- Uzreiz (ilgi nemērcējot) nomazgājiet visas noņemamās daļas ar siltu ziepjūdeni, pēc tam noslaukiet ar sausu tīru dvieli.
- Korpusu noslaukiet ar mīkstu mitru lupatiņu.

- Neizmantojiet cietus sūkļus, abrazīvos un agresīvos tīrīšanas līdzekļus.

## GLABĀŠANA

- Pirms glabāšanas pārlicinieties, ka ierīce ir atvienota no elektrotīkla.
- Izpildiet sadaļas TĪRĪŠANA UN KOPŠANA prasības.
- Glabājiet ierīci sausā un tīrā vietā.

## LV LIETOŠANAS INSTRUKCIJA

### DROŠĪBAS NORĀDĪJUMI

- Pirms pirmreizējās ieslēgšanas pārbaudiet, vai izstrādājuma tehniskais raksturojums, kas ir norādīts uz uzlīmes, atbilst elektrotīkla parametriem.
- Izmantot tikai sadzīves nolūkos saskaņā ar šo Lietošanas instrukciju. Izstrādājums nav paredzēts rūpnieciskai izmantošanai.
- Neizmantojiet ārpus telpām.
- Vienmēr atvienojiet ierīci no elektrotīkla pirms tīrīšanas un ja Jūs to nelietojat.
- Lai izvairītos no elektrostrāvas trieciena un uzliesmošanas, nemērciet ierīci ūdenī un citos šķidrumos.
- Neļaujiet bērniem spēlēties ar ierīci.
- Neatstājiet ieslēgtu ierīci bez uzraudzības.
- Neizmantojiet piederumus, kas neietilpst ierīces piegādes komplektā.
- Neizmantojiet ierīci ar bojātu elektrovadu.
- Nemēģiniet patstāvīgi remontēt ierīci. Bojājumu gadījumā griezieties Servisa centrā.
- Sekojiet, lai elektrovads neskartos klāt asām malām un karstām virsmām.
- Nevelciet, nepārgrieziet un ne uz kā neuztiniet elektrovadu.
- Ņemiet ārā produktus un šķidrumus tikai pēc motora pilnīgas apstāšanās.
- Nepārslogojiet procesoru ar produktiem.
- Procesors dod iespēju strādāt ātri un efektīvi. **Nepārtrauktas darbības laiks nedrīkst pārsniegt 1 min.**
- Nelieciet procesoru karstus produktus (> 70 °C).

### SAGATAVOŠANA DARBAM

- Pirms pirmreizējās lietošanas nomazgājiet visas noņemamās daļas ar siltu ūdeni un mazgāšanas līdzekli un rūpīgi nožāvējiet. Korpusu no ārpuses noslaukiet ar mīkstu, samitrinātu lupatiņu.
- **Aizliegts mērkēt korpusu jebkuros šķidrumos un mazgāt to ar ūdeni.**
- Novietojiet procesoru uz līdzenas, stabilas virsmas.
- Savienojiet izciļņus kausa apakšējā daļā ar korpusa rievām. Saudzīgi pagrieziet kausu līdz fiksācijai.
- Uzsēdiniet sasmalcinošo nazi uz piedziņu.
- Iepildiet kausā produktus.
- Aizsedziet kausu ar vāku un pagrieziet līdz fiksācijai.

**PIEZĪME: Procesors neieslēgsies, ja tas ir nepareizi vai nepilnīgi salikts.**

### EKSPLUATĀCIJA

- Pārlicinieties, ka ierīce ir pilnīgi un pienācīgi salikta.
- Pievienojiet procesoru elektrotīklam.
- Piespiediet un turiet impulsu režīma pogu – HIGH (liels ātrums) vai LOW (mazs ātrums) – procesors strādās tik ilgi, kamēr būs nospiesta šī poga.

**UZMANĪBU:** Apstrādes sākumā ieteicams vairākas reizes īslaicīgi ieslēgt ierīci, lai nepārslogotu elektromotoru. Produktiem sasmalcinoties, nepārtrauktas darbības ilgumu var pakāpeniski palielināt.

**PIEZĪME: Procesora nepārtrauktas darbības laiks nedrīkst pārsniegt 1 min., bet pārtraukums starp ieslēgšanām nedrīkst būt mazāks par 2 min.**

- Nepārslogojiet procesoru ar produktiem.
- Aizliegts noņemt jebkādus piederumus procesora darbības laikā.

### DAŽU PRODUKTU APSTRĀDES REŽĪMI

- Lai nesabojātu asmeņus, neapstrādājiet pārāk cietus produktus: ledu, sasaldētus produktus, putraimus, rīsus, piedevas un kafiju.

| Apstrādājamais produkts | SAGATAVOŠANA   | Produktu maksimālā masa | Maksimālais nepārtrauktas apstrādes laiks |
|-------------------------|--|-------------------------|---|
| Gaļa                    | Atbrīvot no ādas, kauliem un cīpslām<br>Sagriezt gabaliņos pa 2 cm | 200 g                   | 10 - 20 sek                               |
| Zivis                   | Atbrīvot no ādas un kauliem<br>Sagriezt gabaliņos pa 2 cm          | 200 g                   | 10 - 20 sek                               |
| Sīpoli                  | Notīrīt un sagriezt gabaliņos pa 2-3 cm                            | 200 g                   | 7 Tsi piespiedieni                        |
| Ķiploki                 | Notīrīt  | 5 daiviņas              | 5 sek                                     |
| Āboli (svaigi)          | Notīrīt, izņemt sēkliņas un sagriezt gabaliņos pa 2 cm             | 300 g                   | 10 - 15 sek                               |
| Burkāni                 | Notīrīt un sagriezt gabaliņos pa 2 cm                              | 300 g                   | 10 - 15 sek                               |
| Kāposti                 | Notīrīt, izgriezt kacenu un sagriezt gabaliņos pa 2 cm             | 200 g                   | 15 sek                                    |
| Rieksti                 | Noņemt čaulu   | 200 g                   | 15 sek                                    |

## TĪRĪŠANA UN KOPŠANA

- Pēc darba pabeigšanas izslēdziet ierīci un atslēdziet to no elektrotīkla.
- Uzreiz (ilgi nemērcējot) nomazgājiet visas noņemamās daļas ar siltu ziepjūdeni, pēc tam noslaukiet ar sausu tīru dvieli.
- Korpusu noslaukiet ar mīkstu mitru lupatiņu.
- Neizmantojiet cietus sūkļus, abrazīvus un agresīvos tīrīšanas līdzekļus.

## GLABĀŠANA

- Pirms glabāšanas pārliedziet, ka ierīce ir atvienota no elektrotīkla.
- Izpildiet sadaļas TĪRĪŠANA UN KOPŠANA prasības.
- Glabājiet ierīci sausā un tīrā vietā.

## **LT** NAUDOJIMOSI INSTRUKCIJA SAUGUMO PRIEMONĒS

- Prieš pradēdami naudoti ištikinkite, kad nurodytos etiketėje techninės charakteristikos atitinka elektros tinklo parametrus.
- Naudoti tik buitiniai tikslais, pagal šią Naudojimosi Instrukciją. Prietaisas nėra skirtas naudoti pramonėje.
- Nenaudoti už patalpos ribų.
- Prieš valydami prietaisą arba nenaudodami jo visada jį išjunkite iš tinklo.
- Siekdami išvengti gaisro ar elektros traumos nešlapinkite prietaiso vandeniu arba kitu skysčiu.
- Neleiskite vaikams žaisti su prietaisu.
- Nepalikite įjungto prietaiso be priežiūros.
- Nenaudokite reikmenų, neįeinančių į prietaiso komplektą.
- Nenaudokite prietaiso, kurio maitinimo laidas buvo apgadintas.
- Nebandykite savarankiškai remontuoti prietaiso. Atsiradus gedimams kreipkitės į Serviso centrą.
- Pasirūpinkite, kad maitinimo laidas nesiliestų prie aštrių kraštų ir karštų paviršių.
- Netraukite už maitinimo laido, nepersukinėkite ir nevyniokite jo.
- Produktus ir skysčius išimkite tik varikliui pilnai sustojus.
- Neperkraukite procesoriaus produktais.
- Procesorius leidžia dirbti greitai ir efektyviai. Tačiau **nepetraukiamo darbo trukmė neturi viršyti 1min.**
- Nedėkite į procesorių karštų ingredientų (> 70 °C).

## PARUOŠIMAS DARBUI

- Prieš naudodami pirmą kartą išplaukite visas nuimamas detales šiltu vandeniu su plovimo priemone ir kruopščiai išdžiovinkite. Korpusą nušluostykite minkštu drėgnu audiniu.
- **Draudžiama šlapinti korpusą bet kokių skysčiu ir plauti jį vandeniu.**
- Pastatykite procesorių ant lygaus ir stabilaus paviršiaus.
- Suderinkite išsikišimus indo apatinėje dalyje su išdrožomis korpuse. Tvarkingai pasukite indą, kad užsifikuotų.
- Užmaukite smulkinimo peilį ant pavaros.
- Įkraukite produktus į indą.
- Uždenkite indą dangčiu ir pasukite, kad jis užsifikuotų.

**PASTABA: Procesorius neįsijungs, jei jis buvo neteisingai ar nepilnai surinktas.**

## VEIKIMAS

- Ištikinkite, kad procesorius buvo visiškai ir taisyklingai surinktas.
- Įjunkite procesorių į elektros tinklą.
- Paspauskite ir laikykite impulso režimo mygtuką – HIGH (didelis greitis) arba LOW (mažas greitis) – procesorius dirbs tol, kol šis mygtukas paspaustas.

**DĒMESIO:** Darbo pradžioje rekomenduojame kelis kartus trumpam įjungti prietaisą, kad elektros variklis nepersikrautų. Darbo metu nepetraukiamo veikimo trukmę galima palaipsniui didinti.

**PASTABA: Nepetraukiamo veikimo trukmė neturi viršyti 1 min., o pertrauka tarp įjungimų turi būti ne mažesnė kaip 2 min.**

| Apdorojami produktai | PARUOŠIMAS   | Maksimali produktų masė | Maksimali nepetraukiamo darbo trukmė |
|----------------------|--|-------------------------|--------------------------------------|
| Mėsa                 | Pašalinkite odą, kaulus ir sausgysles. Supjaustykite gabaliukais po 2 cm | 200 g                   | 10 - 20 sek                          |
| Žuvis                | Pašalinkite odą ir kaulus. Supjaustykite gabaliukais po 2 cm             | 200 g                   | 10 - 20 sek                          |
| Svogūnai             | Nulupkite ir supjaustykite gabaliukais po 2-3 cm                         | 200 g                   | 7 trumpi paspaudimai                 |
| Česnakai             | Nulupkite.   | 5 skiltelės             | 5 sek                                |
| Obuoliai (švieži)    | Nulupkite, išimkite kauliukus ir supjaustykite gabaliukais po 2 cm       | 300 g                   | 10 - 15 sek                          |
| Morkos               | Nulupkite ir supjaustykite gabaliukais po 2 cm                           | 300 g                   | 10 - 15 sek                          |
| Kopūstai             | Nulupkite, išimkite kopūstkojtį ir supjaustykite gabaliukais po 2-3 cm   | 200 g                   | 15 sek                               |
| Riešutai             | Pašalinkite kevalus.   | 200 g                   | 15 sek                               |

- Neperkraukite procesoriaus produktais.
- Draudžiama nuimti bet kokius reikmenis procesoriui veikiant.

#### **KAI KURIŲ PRODUKTŲ APDOROJIMO REŽIMAI**

- Kad nepakenktumėte ašmeniui neapdorokite per kietų produktų, tokių kaip ledas, šaldyti produktai, kruopos, ryžiai, prieskoniai ir kavos pupelės.

#### **VALYMAS IR PRIEŽIŪRA**

- Baigę darbą išjunkite prietaisą ir atjunkite jį nuo elektros tinklo.
- Tuoju pat (neužmirkydami ilgam) išplaukite visas nuimamas dalis šiltu vandeniu su muilu, o po to nušluostykite jas sausu švariu rankšluosčiu.
- Korpusą nušluostykite minkštu drėgnu audiniu.
- Nenaudokite šiurkščių kempinių, valomųjų miltelių ir agresyvių valymo priemonių.

#### **LAIKYMAS**

- Prieš dėdami prietaisą į laikimo vietą įsitikinkite, kad jis išjungtas iš elektros tinklo.
- Įvykdykite visus VALYMAS IR PRIEŽIŪRA skyriaus reikalavimus.
- Laikykite prietaisą sausoje švarioje vietoje.

## **H KEZELÉSI ÚTMUTATÓ**

### **FONTOS BIZTONSÁGI INTÉZKEDÉSEK**

- A készülék használata előtt, ellenőrizze egyezik-e a műszaki jellemzésben feltüntetett elektromos feszültség a házi elektromos hálózattal.
- Nem való ipari csak házi használatra.
- Házon kívül nem használható.
- Használaton kívül és tisztítás közben mindig függetlenítse az elektromos hálózattól.
- Áramütés elkerülése céljából ne eressze a készüléket vízbe vagy más folyadékba.
- Gyerekektől távol tartani.
- Felügyelet nélkül ne hagyja a készüléket bekapcsolva.
- Ne használjon géphez nem tartozó tartozékot.
- Ne használja a készüléket sérült csatlakozóval.
- Ne próbálja egyedül javítani a készüléket. A meghibásodás felfedezésekor forduljon szervizbe.
- Figyeljen, hogy a vezeték ne érintkezzen éles, forró felülettel.
- Ne húzza, tekerje a vezetéket.
- Ne próbálja kiszedni a konténerből a végterméket vagy a folyadékot addig, amíg a vjnh működik, várja meg amíg a motor teljesen leáll.
- Ne terhelje túl a készüléket élelmiszerrel.
- A készülék lehetővé teszi a gyors és eredményes munkavégzést. Viszont a **folytonos működés ne legyen több 1 percnél.**
- Ne rakjon a konyhai szeletelőgép forró hozzávalót (> 70 °C).

### **ELŐKÉSZÍTÉS**

- Mossa meg mosogatószeres meleg vízzel a szeletelőgép azon részeit, melyek érintkezni fognak az élelmiszerrel, és törölje szárazra őket. Törölje meg kívülről a készülékházat puha, nedves törülközővel.
- **A készülékházat vízbe, vagy egyéb folyadékba meríteni és mosni tilos.**
- Állítsa a szeletelő gépet egyenes, száraz felületre.
- Illessze a csésze alsó részén található kiálló részeit a készülékház vájataiba. Óvatosan fordítsa meg a csészét, amíg ne rögzítődik.
- Helyezze az aprítókést a meghajtóra.
- Töltse meg a csészét élelmiszerrel.
- Fedje le a csészét és fordítsa meg azt, amíg nem rögzül.

**MEGJEGYZÉS: A szeletelőgép nem kapcsol be addig, amíg helytelenül, vagy nem teljesen van összeszerelve. MŰKÖDÉS**

- Bizonyosodjon meg arról, hogy az összeszerelés teljes mértékben és megfelelően megtörtént.
- Csatlakoztassa a készüléket a hálózathoz.
- Nyomja meg és tartsa az impulzus-gombot – vagy a HIGH (magas sebesség) gombot, vagy a LOW (alacsony sebesség) gombot – a szeletelőgép addig fog működni ebben az üzemmódban, amíg a gomb le lesz nyomva.

**FIGYELEM:** Mielőtt elkezdené a feldolgozást, ajánlatos néhányszor rövid időre bekapcsolni a készüléket annak érdekében, hogy a motor ne legyen túlterhelve. Az aprítás során a folytonos működés idejét emelni lehet.

**MEGJEGYZÉS: A folytonos működés ne legyen több 1 percnél, legalább 2 perces szünettartással a következő bekapcsolás előtt.**

- Ne terhelje túl a készüléket élelmiszerrel.
- Működés közben cserélni a tartozékokat tilos.

### **NÉMELY ÉLELMISZER FELDOLGOZÁSÁNAK IDEJE**

- A penge sérülésének elkerülése érdekében ne dolgozzon fel túlságosan kemény élelmiszert, mint a jég, fagyasztott termék, különféle dara, rizs, fűszer és kávé.



| Feldolgozandó termék | ELŐKÉSZÍTÉS   | Maximális tömeg | Folytonos feldolgozás maximális ideje |
|----------------------|---|-----------------|---------------------------------------|
| Hús                  | Távolítsa el a bőrt, csontokat és inakat<br>Vagdálja össze 2 cm darabokra | 200 g           | 10 - 20 másodperc                     |
| Hal                  | Távolítsa el a bőrt, csontokat<br>Vagdálja össze 2 cm darabokra           | 200 g           | 10 - 20 másodperc                     |
| Hagyma               | Hámozza meg és vagdálja össze 2-3 cm darabokra                            | 200 g           | 7 rövid nyomás                        |
| Fokhagyma            | Hámozza meg   | 5 cikk          | 5 másodperc                           |
| Alma (friss)         | Meghámozni, eltávolítani a magvakat és felvágni 2 cm darabokra            | 300 g           | 10 - 15 másodperc                     |
| Sárgarépa            | Meghámozni, és felvágni 2 cm darabokra                                    | 300 g           | 10 - 15 másodperc                     |
| Káposzta             | Meghámozni, eltávolítani a torzsáját és felvágni 2 cm darabokra           | 200 g           | 15 másodperc                          |
| Dió                  | Eltávolítani a héját  | 200 g           | 15 másodperc                          |

### TISZTÍTÁS ÉS KARBANTARTÁS

- Miután elvégezte a munkát, kapcsolja ki és áramtalanítsa a készüléket.
- Nyomban (nem áztatva) mossa meg a levehető tartozékokat meleg, szappanos vízben, és törölje meg száraz, tiszta törülközővel.
- A készülékházat törölje meg puha nedves törülközővel.
- Ne használjon súrolószert, súroló szivacsot és agresszív tisztítószert.

### TÁROLÁS

- Tárolás előtt győződjön meg, hogy a készülék áramtalanítva van.
- Kövesse a TISZTÍTÁS ÉS KARBANTARTÁS rész lépéseit.
- Száraz, hűvös helyen tárolja.

## **KZ** ПАЙДАЛАНУ ЖӨНІНДЕГІ НҰСҚАУЛЫҚ ҚАУІПСІЗДІК ШАРАЛАРЫ

- Алғаш рет іске қосар алдында бұйымның заттаңбада көрсетілген техникалық сипаттамалары электр желісінің параметрлеріне сәйкес келетініне көз жеткізіңіз.
- Осы Пайдалану жөніндегі нұсқаулыққа сәйкес тек тұрмыстық мақсатта ғана пайдалану керек. Аспап өнеркәсіптік мақсатта қолдануға арналмаған.
- Үй-жайлардан тыс жерде пайдалануға болмайды.
- Егер құрылғыны пайдаланбайтын болсаңыз, оны тазалар алдында электр желісінен әрқашан ажыратып қойыңыз.
- Электр тогы соғуынан және от шығуынан аулақ болу үшін аспапты суға немесе басқа сұйық заттарға матырмаңыз.
- Балалардың аспаппен ойнауына жол бермеңіз.
- Токқа қосылған аспапты қараусыз қалдырмаңыз.
- Жеткізілім жинағына кірмейтін керек-жарақтарды пайдаланбаңыз.
- Қуат көзіне қосу сымына зақым келген аспапты пайдаланбаңыз.
- Құрылғыны өз бетіңізбен жөндеуге әрекет жасамаңыз. Ақаулықтар пайда болған жағдайда Сервис орталығына хабарласыңыз.
- Қуат көзіне қосу сымы өткір жиектер мен ыстық заттарға тиіп тұрмауын қадағалаңыз.
- Қуат көзіне қосу сымын тартқыламаңыз, ширатпаңыз және ешқандай затқа оны орамаңыз.
- Азық-түлік пен сұйық тағамды тек қозғалтқыш толық тоқтағаннан кейін ғана алыңыз.
- Процессорға азық-түлікті шамадан артық салмаңыз.
- Процессор жылдам әрі тиімді жұмыс істеуге мүмкіндік береді. Бұл орайда **үздіксіз жұмыс істеу уақыты 1 минуттан аспауға тиіс.**
- Процессорды ыстық азық-түлік салмаңыз (> 70 °C).

### ЖҰМЫСҚА ДАЙЫНДАУ

- Алғаш рет пайдаланар алдында алмалы-салмалы бөлшектерінің барлығын жуғыш зат қосылған жылы сумен жуыңыз да, әбден құрғатыңыз. Қаптамасының сыртын сәл дымқыл әрі жұмсақ матамен сүртіңіз.
- **Қаптамасын кез келген сұйық затқа матыруға және оны сумен жууға тыйым салынады.**
- Процессорды біртегіс, орнықты жерге орнатыңыз.
- Шараның төменгі жағындағы кертпештерді қаптамадағы ойықтарға дәлдеп келтіріңіз. Шараны орнына бекігенше еппен бұрыңыз.
- Ұсақтауға арналған пышақты жетекке кигізіңіз.
- Шараға азық-түлікті салыңыз.
- Шараның қақпағын жабыңыз да, орнына беку үшін оны бұрыңыз.

**ЕСКЕРІМ:** Процессор дұрыс немесе толық жинақталмаса, іске қосылмайтын болады.

### ЖҰМЫС

- Жинақтауды толық әрі тиісті түрде іске асырғаныңызға көз жеткізіңіз.
- Процессорды электр желісіне қосыңыз.

- Импульстік режимнің батырмасын басыңыз да, ұстап тұрыңыз – HIGH (жоғары жылдамдық) немесе LOW (төмен жылдамдық) – процессор осы батырма басулы тұрғанша жұмыс істейтін болады.

**ЕСКЕРТУ:** Өңдеуді бастаған кезде электр қозғалтқышты асқын жүктемес үшін аспапты бірнеше рет қысқа уақытқа қосу туралы кеңес береміз. Азық-түлік ұсақтала берген сайын үздіксіз жұмыс істеу уақытын біртіндеп ұлғайта беруге болады.

**ЕСКЕРІМ:** Процессордың үздіксіз жұмыс істеу уақыты 1 минуттан аспауға, ал іске қосу аралықтарындағы үзіліс 2 минуттан кем болмауға тиіс.

- Процессорға азық-түлікті шамадан артық салмаңыз.
- Процессор жұмыс істеп тұрған кезде кез келген керек-жарақты одан шешіп алуға тыйым салынады.

#### **КЕІБІР АЗЫҚ-ТҮЛІК ТҮРІН ӨНДЕУ РЕЖИМДЕРІ**

- Пышақтың жүзін бүлдіріп алмас үшін мұз, мұздатылған өнім, дәмді дақылдар, күріш, асқатықтар мен кофе сияқты тым қатты азық-түлікті өңдемеңіз.

| <b>Өңделетін азық</b> | <b>ДАЙЫНДАУ</b>  | <b>Азық-түліктің ең үлкен салмағы</b> | <b>Ең ұзақ үздіксіз өңдеу уақыты</b> |
|-----------------------|--|---------------------------------------|--------------------------------------|
| Ет                    | Терісін, сүйегі мен шандырын алып тастаңыз Көлемі 2 см кесектермен тураңыз | 200 г                                 | 10 - 20 сек                          |
| Балық еті             | Терісі мен сүйегін алып тастаңыз Көлемі 2 см кесектермен тураңыз           | 200 г                                 | 10 - 20 сек                          |
| Пияз                  | Тазалаңыз да, көлемі 2-3 см кесектермен тураңыз                            | 200 г                                 | 7 рет қысқа-қысқа басу               |
| Сарымсақ              | Тазалаңыз  | 5 түйір                               | 5 сек                                |
| Алма (жаңа піскен)    | Тазалаңыз, сүйегін алып тастаңыз да, көлемі 2 см тілімдермен тураңыз       | 300 г                                 | 10 - 15 сек                          |
| Сәбіз                 | Тазалаңыз да, көлемі 2 см кесектермен тураңыз                              | 300 г                                 | 10 - 15 сек                          |
| Қырыққабат            | Тазалап, өзегін алып тастаңыз да, көлемі 2 см кесектермен тураңыз          | 200 г                                 | 15 сек                               |
| Жаңғақ                | Қабығын аршыңыз  | 200 г                                 | 15 сек                               |

#### **ТАЗАЛАУ ЖӘНЕ КҮТІП ҰСТАУ**

- Жұмысты аяқтағаннан кейін аспапты өшіріңіз де, оны электр желісінен ажыратыңыз.
- Дерееу (ұзақ уақыт суламастан) барлық алмалы-салмалы бөлшектерді сабынды жылы сумен жуыңыз да, құрғақ таза сүлгімен сүртіңіз.
- Қаптаманы жұмсақ дымқыл матамен сүртіңіз.
- Қатқыл жөке, қырғыш және күшті тазартқыш құралдарды пайдаланбаңыз.

#### **САҚТАУ**

- Сақтап қояр алдында аспаптың электр желісінен ажыратылғанына көз жеткізіңіз.
- ТАЗАЛАУ ЖӘНЕ КҮТІП ҰСТАУ бөліміндегі талаптарды орындаңыз.
- Аспапты құрғақ таза жерде сақтаңыз.

#### **CR UPUTA ZA RUKOVANJE SIGURNOSNE MJERE**

- Prije prve uporabe provjerite da li tehničke karakteristike proizvoda, naznačene na naljepnici, odgovaraju parametrima električne mreže.
- Upotrebljavati samo u domaćinstvu, u skladu s ovom Uputom za rukovanje. Uređaj nije namijenjen za profesionalnu uporabu.
- Ne upotrebljavati vani.
- Uvijek isključite uređaj iz mreže napajanja prije čišćenja ili kad ga ne upotrebljavate.
- Kako biste izbjegli oštećenje električnom strujom i zapaljenje, ne stavljajte uređaj u vodu ili druge tekućine.
- Ne dozvoljavajte deci igru s uređajem.
- Ne ostavljajte uključen uređaj bez kontrole.
- Ne upotrebljavajte pribore koji nisu u kompletu uređaja.
- Ne koristite uređaj s oštećenim kablom.
- Ne popravljajte uređaj samostalno. U slučaju problema obratite se u servisni centar.
- Pazite da kabel ne dodiruje oštre ivice ili vruće.
- Ne vucite kabel, ne presavijajte i nigdje ne namotavajte.
- Vadite namirnice i tekućine samo nakon potpunog zaustavljanja motora.
- Ne stavljajte u procesor preveliku količinu proizvoda.
- Procesor osigurava brzi i efikasni rad. Pri tome **neprekidan rad ne smije trajati više od 1 min.**
- Ne stavljajte u procesor vruće sastojke (> 70 °C).

#### **PRIPREME ZA RAD**

- Prije prve uporabe isperite sve dijelove koji se skidaju toplom vodom s deterdžentom i dobro osušite. Vanjsku površinu tijela obrišite mekanom malo vlažnom tkaninom.
- **Zabranjuje se stavljati tijelo u bilo koje tekućine i prati ga vodom.**
- Namjestite procesor na ravnu stabilnu površinu.

- Stavite isturene dijelove u donjem dijelu posude u udubljenja na tijelu. Polako okrenite posudu kako bi se fiksirala.
- Namjestite nož za drobljenje na pogon.
- Stavite proizvode u posudu.
- Zatvorite posudu poklopcem i okrenite kako bi se fiksirala.

**NAPOMENA: U slučaju nepravilne ili nedovršene montaže procesor se neće uključiti.**

#### **RAD**

- Uvjerite se da je montaža dovršena i pravilna.
- Uključite procesor u električnu mrežu.
- Pritisnite i držite tipku impulsnog režima – HIGH (velika brzina) ili LOW (mala brzina) – procesor će raditi dok je tipka pritisnuta.

**PAZITE:** U početku obrade preporučuje se nekoliko puta uključiti uređaj na kratko vrijeme kako se ne bi preopteretio elektromotor. U procesu drobljenja proizvoda možete postepeno povećavati vrijeme neprekidnog rada.

**NAPOMENA: Vrijeme neprekidnog rada procesora ne smije biti veće od 1 min., dok je minimalna pauza između dva uključanja 2 min.**

- Ne stavljajte u procesor preveliku količinu proizvoda.
- Zabranjuje se skidati bilo koje pribore u vrijeme rada procesora.

#### **REŽIMI OBRADJE POJEDIH PROIZVODA**

- Kako se ne bi oštetile oštrice, ne obrađujte suviše tvrde proizvode, kao led, smrznute namirnice, griz, riža, začini i kava.

| <b>Proizvod koji se obrađuje</b> | <b>PRIPREMA</b>  | <b>Maksimalna masa proizvoda</b> | <b>Maksimalno vrijeme neprekidne obrade</b> |
|----------------------------------|--|----------------------------------|---|
| Meso                             | Udaljite kožu, kosti i suhe žile<br>Isijecite u komade po 2 cm | 200 g                            | 10 - 20 s                                   |
| Riba                             | Udaljite kožu i kosti<br>Isijecite u komade po 2 cm            | 200 g                            | 10 - 20 s                                   |
| Luk                              | Očistite i isijecite u komade po 2-3 cm                        | 200 g                            | 7 kratkih pritisaka                         |
| Češnjak                          | Očistite   | 5 krišaka                        | 5 s   |
| Jabuke (svježe)                  | Očistite, izvadite koštice i isijecite u kriške po 2 cm        | 300 g                            | 10 - 15 s                                   |
| Mrkva                            | Očistite i isijecite u komade po 2 cm                          | 300 g                            | 10 - 15 s                                   |
| Kupus                            | Očistite, izvadite koćanj i isijecite u komade po 2 cm         | 200 g                            | 15 s  |
| Lješnjaci                        | Oljuštite  | 200 g                            | 15 s  |

#### **ČIŠĆENJE I ODRŽAVANJE**

- Nakon završetka rada isključite uređaj iz električne mreže.
- Odmah (bez dugog kvašenja) isperite sve dijelove, koji se skidaju, toplom vodom s deterđentom, posle čega obrišite suhom čistom tkaninom.
- Tijelo obrišite mekanom vlažnom tkaninom.
- Ne upotrebljavajte čvrste spužve, abrazivna i agresivna sredstva za čišćenje.

#### **ČUVANJE**

- Prije čuvanja uvjerite se da je uređaj isključen iz električne mreže.
- Ispunite zahtjeve odjeljka ČIŠĆENJE I ODRŽAVANJE.
- Čuvajte uređaj na prohladnom i suhom mjestu.

## **D BEDIENUNGSANLEITUNG**

### **SICHERHEITSHINWEISE**

- Vor der ersten Verwendung stellen Sie sicher, dass die technischen Daten des Gerätes, die auf dem Aufkleber angegeben sind, mit den Parametern des Stromversorgungsnetzes übereinstimmen.
- Das Gerät ist nur für Haushaltsgebrauch bestimmt. Es ist nicht zu Industriezwecken geeignet.
- Das Gerät eignet sich nicht für Außenbetrieb.
- Ziehen Sie den Stecker jedes Mal vor der Reinigung und immer, wenn das Gerät nicht betrieben wird.
- Um sich vor Schädigungen durch Strom zu schützen und Brandgefahr auszuschließen, tauchen Sie das Gerät niemals ins Wasser bzw. andere Flüssigkeiten.
- Halten Sie die Kinder davon ab, mit dem Gerät zu spielen.
- Lassen Sie das eingeschaltete Gerät nie unbeaufsichtigt stehen.
- Benutzen Sie keine Teile, die im Zubehörsatz nicht enthalten sind.
- Das Gerät darf nicht betrieben werden, wenn das Netzkabel beschädigt ist.
- Versuchen Sie niemals, das Gerät selbständig zu reparieren. Bei Beschädigungen wenden Sie sich an den Kundendienst.
- Achten Sie darauf, dass das Netzkabel mit scharfen Kanten oder heißen Oberflächen nicht in Berührung kommt.
- Das Netzkabel darf nicht angespannt, verdreht oder um etwas gewickelt werden.
- Nehmen Sie die Lebensmittel und Flüssigkeiten erst dann heraus, wenn das Triebwerk endgültig zum Stillstand gekommen ist.
- Überladen Sie die Küchenmaschine nicht mit Produkten.

- Die Küchenmaschine ermöglicht einen schnellen und effizienten Ablauf. Dabei **soll die Dauer des ununterbrochenen Betriebs 1 Minuten nicht überschreiten.**
- Geben Sie nicht in die Küchenmaschine heiße Zutaten (> 70 °C).

#### **VORBEREITUNG**

- Vor dem ersten Gebrauch waschen Sie alle abnehmbaren Teile mit warmem Wasser und einem Reinigungsmittel, wischen Sie anschließend das Gerät trocken. Das Gehäuse wischen Sie von außen mit einem weichen leicht angefeuchteten Tuch ab.
- **Es ist verboten, das Gehäuse in Flüssigkeiten zu tauchen bzw. es mit Wasser zu spülen.**
- Stellen Sie die Küchenmaschine auf eine ebene und rutschfeste Oberfläche auf.
- Bringen Sie Vorsprünge im unteren Bereich der Schale mit den Nuten im Gehäuse zusammen. Drehen Sie vorsichtig die Schale bis zu ihrer Fixierung.
- Setzen Sie das Zerkleinerungsmesser auf den Antrieb auf.
- Füllen Sie die Lebensmittel in die Schale ein.
- Schließen Sie die Schale mit dem Deckel zu und drehen Sie ihn, bis er fixiert ist.

**BEMERKUNG: Die Küchenmaschine wird sich nicht einschalten, wenn der Zusammenbau fehlerhaft oder unvollständig durchgeführt worden ist.**

#### **INBETRIEBNAHME**

- Vergewissern Sie sich, dass der Zusammenbau komplett und auf eine gehörige Weise durchgeführt worden ist.
- Schließen Sie die Küchenmaschine an das Stromnetz.
- Drücken Sie auf den Impulsbetriebknopf und halten ihn fest – HIGH (hohe Geschwindigkeit) oder LOW (niedrige Geschwindigkeit) – die Küchenmaschine wird arbeiten, solange dieser Knopf betätigt wird.

**ACHTUNG:** Vor dem Beginn der Bearbeitung ist es empfehlenswert, das Gerät einige Mal kurzfristig einzuschalten, damit der Elektromotor nicht überlastet wird. Im Zuge der Zerkleinerung der Produkte kann die Dauer des ununterbrochenen Betriebs allmählich verlängert werden

**BEMERKUNG: Die Dauer des ununterbrochenen Betriebs der Küchenmaschine soll 1 Minuten nicht überschreiten, mit obligatorischen Zwischenpausen von mind. 2 Minuten.**

- Achten Sie darauf, dass die Küchenmaschine mit Lebensmitteln nicht überlastet wird.
- Es ist verboten, Zubehör während des Betriebs der Küchenmaschine abzunehmen.

#### **BEARBEITUNGSWEISEN EINEIGER LEBENSMITTEL**

- Damit die Klingen nicht beschädigt werden, bearbeiten Sie keine all zu harten Produkte wie Eiswürfel, Gefrierprodukte, Grützen, Reis, Gewürze und Kaffee.

| <b>Zu bearbeitende Produkte</b> | <b>VORBEREITUNG</b>  | <b>Max. Gewicht der Lebensmittel</b> | <b>Max. Dauer des ununterbrochenen Betriebs</b> |
|---------------------------------|--|--------------------------------------|---|
| Fleisch                         | Haut, Knochen und Sehnen entfernen.<br>In 2cm-Stücke schneiden | 200 g                                | 10 - 20 Sek.                                    |
| Fisch                           | Haut und Gräten entfernen.<br>In 2cm-Stücke schneiden          | 200 g                                | 10 - 20 Sek.                                    |
| Zwiebeln                        | Abschälen und in 2-3cm-Stücke schneiden                        | 200 g                                | 7 Mal kurz drücken                              |
| Knoblauch                       | Schälen  | 5 Zehen                              | 5 Sek.  |
| Äpfel (frisch)                  | Pellen, entkernen und in 2cm-Stücke schneiden                  | 300 g                                | 10 - 15 Sek.                                    |
| Karotten                        | Pellen und in 2cm-Stücke schneiden                             | 300 g                                | 10 - 15 Sek.                                    |
| Kohl                            | Putzen, den Strunk entfernen und in 2cm-Stücke schneiden       | 200 g                                | 15 Sek.   |
| Nüße                            | Schale entfernen   | 200 g                                | 15 Sek.   |

#### **REINIGUNG UND PFLEGE**

- Schalten Sie das Gerät aus und ziehen Sie den Stecker aus der Steckdose.
- Gleich danach spülen Sie alle abnehmbaren Teile (ohne Sie für längere Zeit im Wasser zu lassen) mit warmem Seifenwasser und wischen sie anschließend mit einem trockenen und sauberen Tuch.
- Wischen Sie das Gehäuse mit einem weichen feuchten Tuch.
- Verzichten Sie auf harte Schwämme, scheuernde und aggressive Reinigungsmittel.

#### **AUFBEWAHRUNG**

- Vor der Aufbewahrung vergewissern Sie sich, dass der Netzstecker aus der Steckdose gezogen ist.
- Befolgen Sie die Vorschriften aus dem Teil REINIGUNG UND PFLEGE.
- Bewahren Sie das Gerät an einem sauberen, trockenen Ort auf.